



SANREMO
COFFEEMACHINES

THE BRAVE INSPIRE

You



قابلیت از پیش تعیین کردن تنظیمات

کاربر پسند

صفحه نمایش لمسی



اهرم جلو (پدال)

مدیریت الکترونیکی برای ایجاد و اصلاح پروفایل‌ها



سیستم صرفه جویی انرژی

عایق قطعات و الکترونیک هوشمند برای حداکثر بهره‌وری انرژی

مولتی بویلر

بویلر های قهوه و بخار از فولاد ضد زنگ AISI316 ساخته شده اند و کاملاً عایق هستند

حالت های کاربری کامل

مجهز به مخزن (۲,۵ لیتر) و اتصال به شبکه آب

اتصال و ارتباط با دستگاه

از طریق Wifi و USB

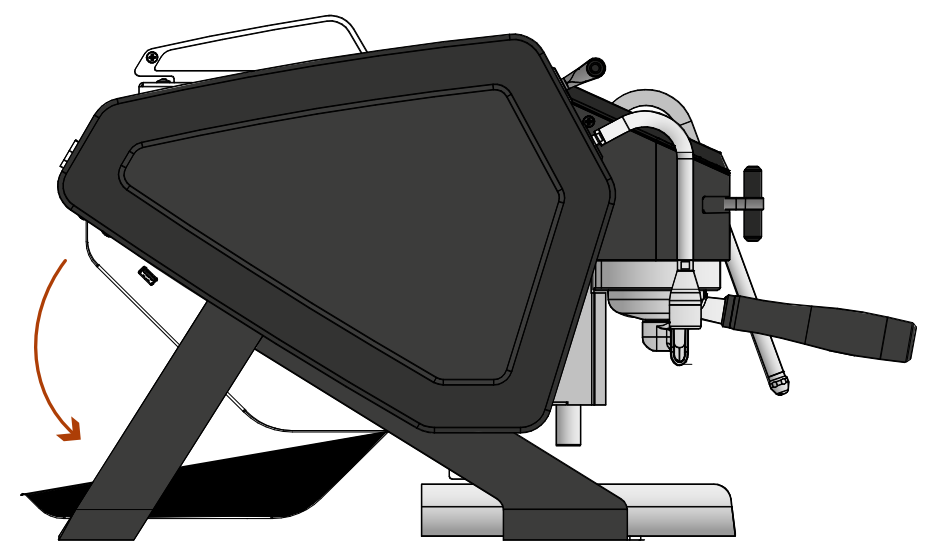
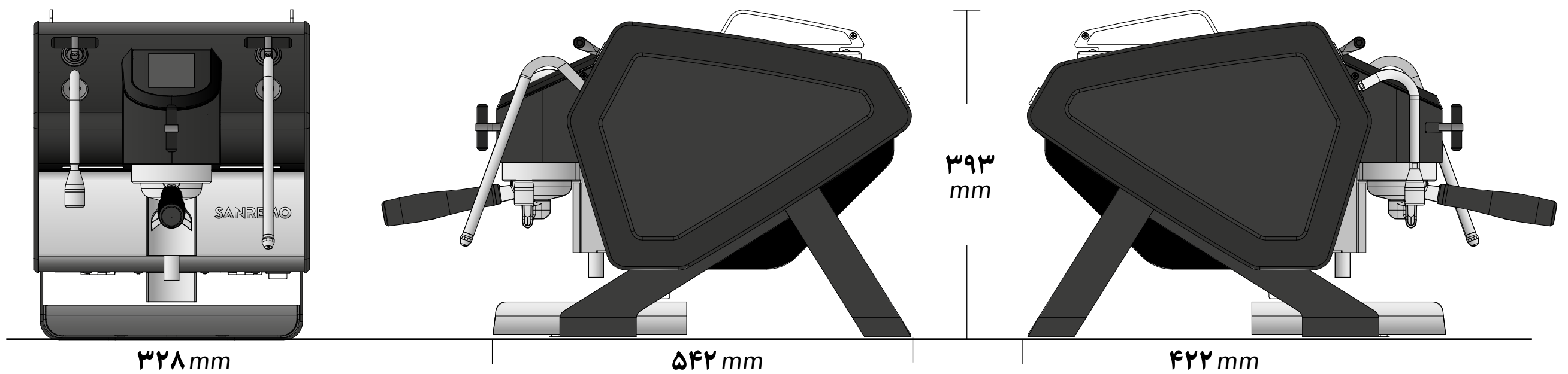


پمپ حجمی

۷۰ لیتر ۲۴ ولت پایداری عالی در طول پروفایل فشار/جریان



مدل‌ها



CE

اطلاعات فنی

120 50-60 Hz / ۱,۵۶ وات	ولت	ولتاژ/ حداکثر ورودی بویلر
۵۰۰	وات	توان المنت بویلر قهوه
۱	لیتر	حجم بویلر بخار
۰,۵	لیتر	حجم بویلر قهوه
۳۲	کیلوگرم	وزن خالص
۳۶	کیلوگرم	وزن با بسته بندی

رنگ‌ها

		RAL 9005	مشکی	مات / براق (قاب‌ها)
		RAL 9003 RAL 8019	سفید	مات / براق (قاب‌ها) پایه‌ها و کناره‌ها
			شخصی سازی	کناره‌ها، دستگیره اهرم‌ها، پدال اهرم‌ها



You

ویدیو را تماشا کنید

قابلیت تنظیم پروفایل های از پیش تعیین شده

پروفایل های عصاره گیری قابل تنظیم و ذخیره سازی :



• ۶ پروفایل استاندارد

با پارامترهای بهینه از پیش تعیین شده

• ۱۲ پروفایل کاملاً قابل تنظیم

با مداخله در هر ۳ مرحله عصاره گیری، و

با توانایی غیر فعال کردن

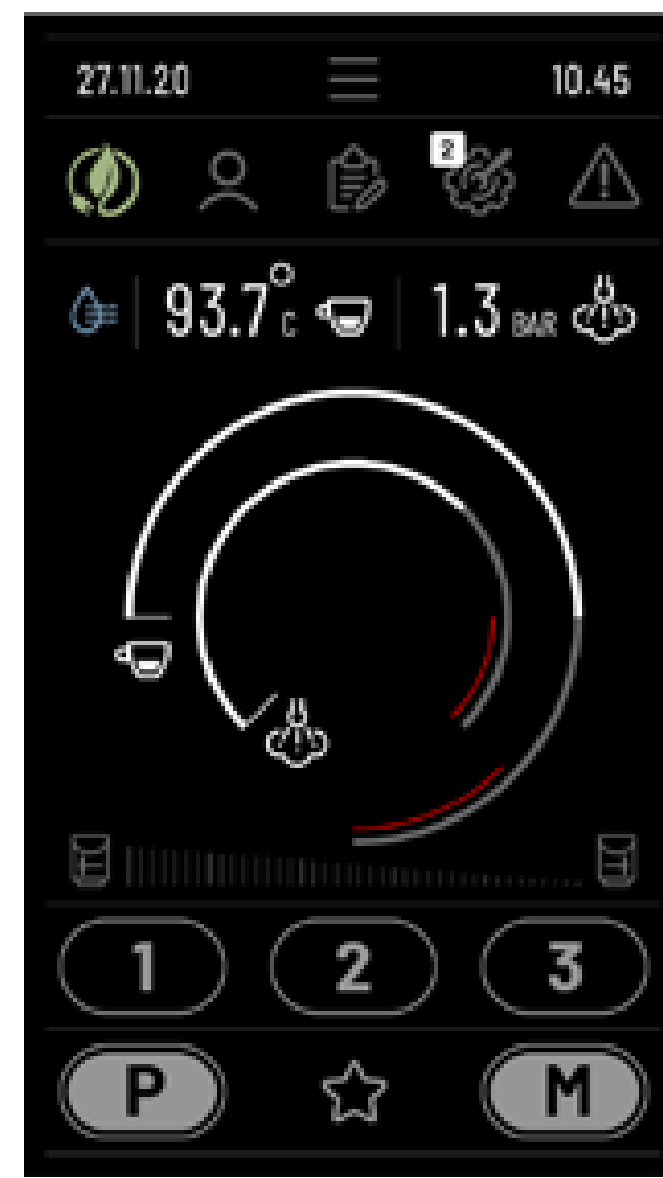
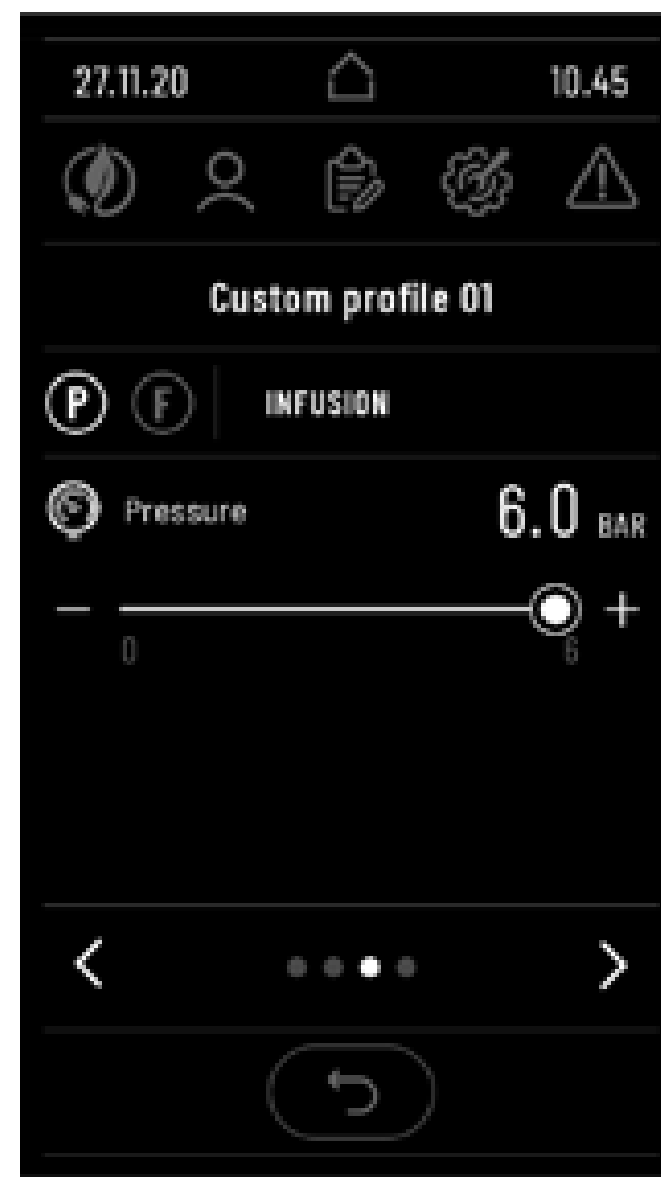
pre-infusion و post-infusion

• پروفایل های دستی قابل تنظیم با استفاده از پدال

1

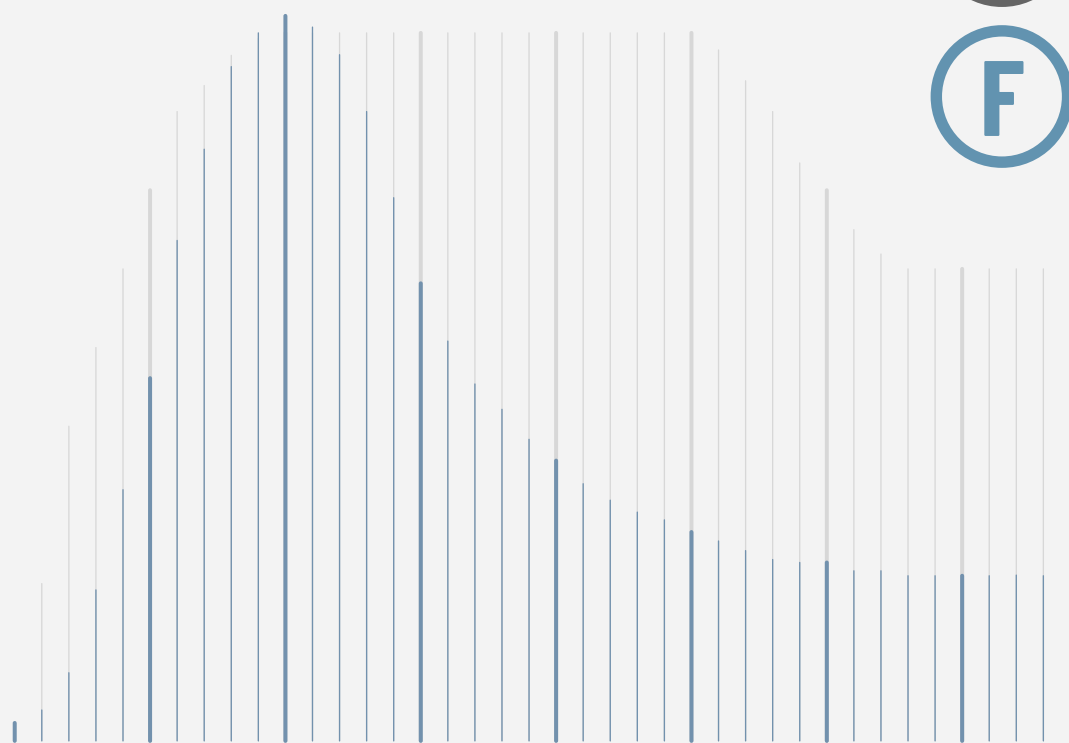
2

3

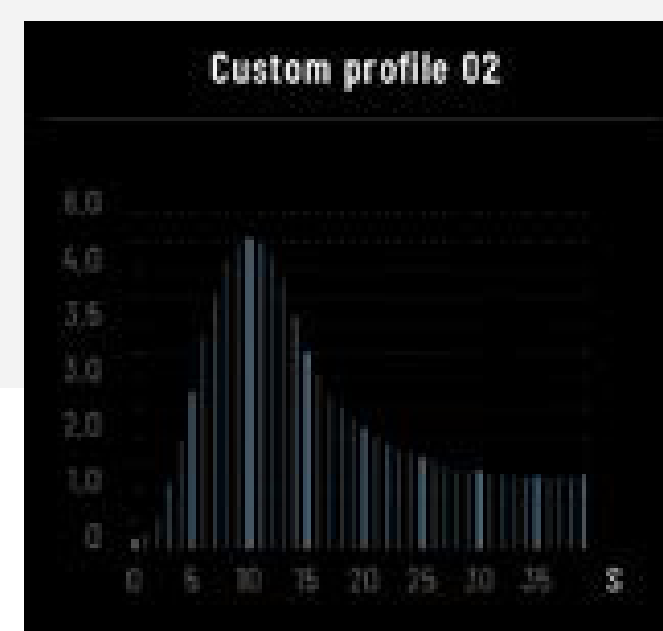
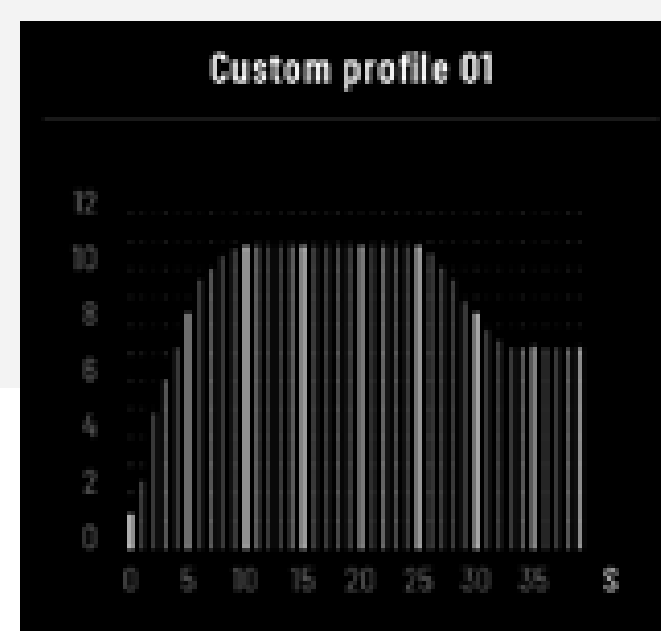
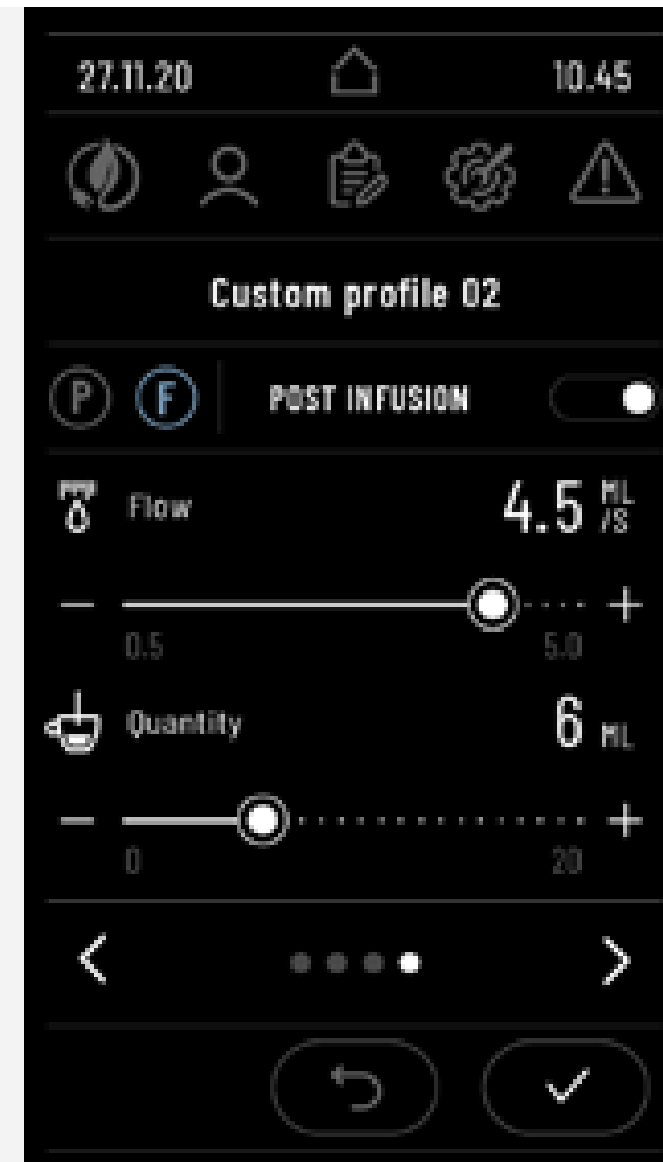
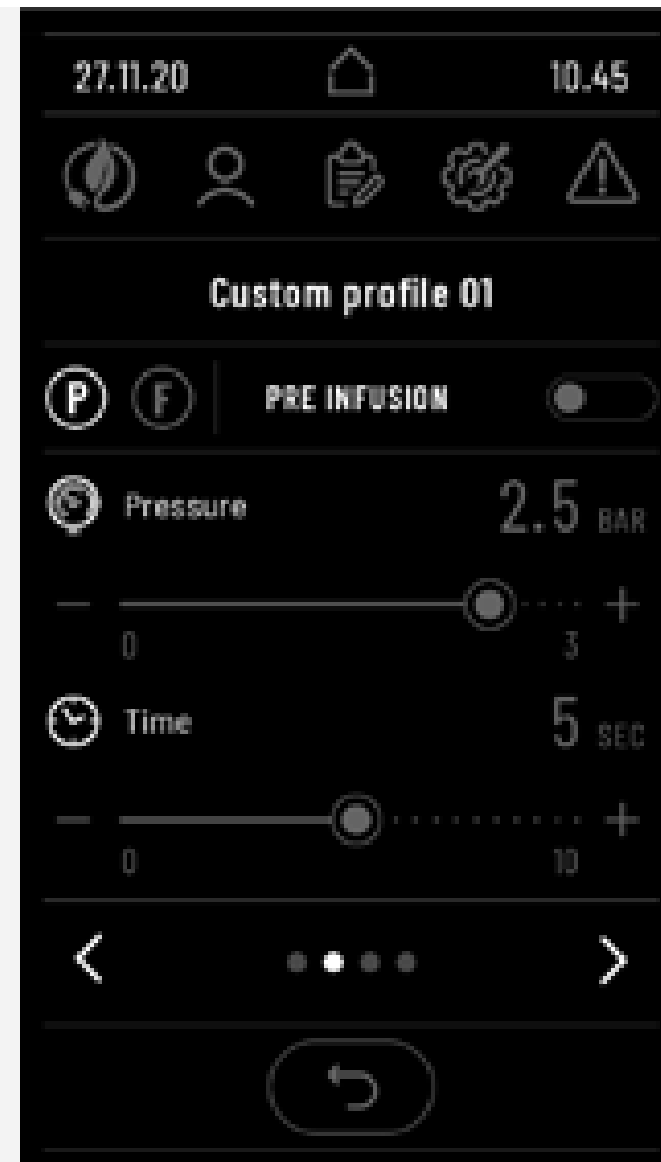


حالت عصاره گیری

پروفایل های عصاره گیری خود را در حالت فشار یا جریان تنظیم کنید. (*)



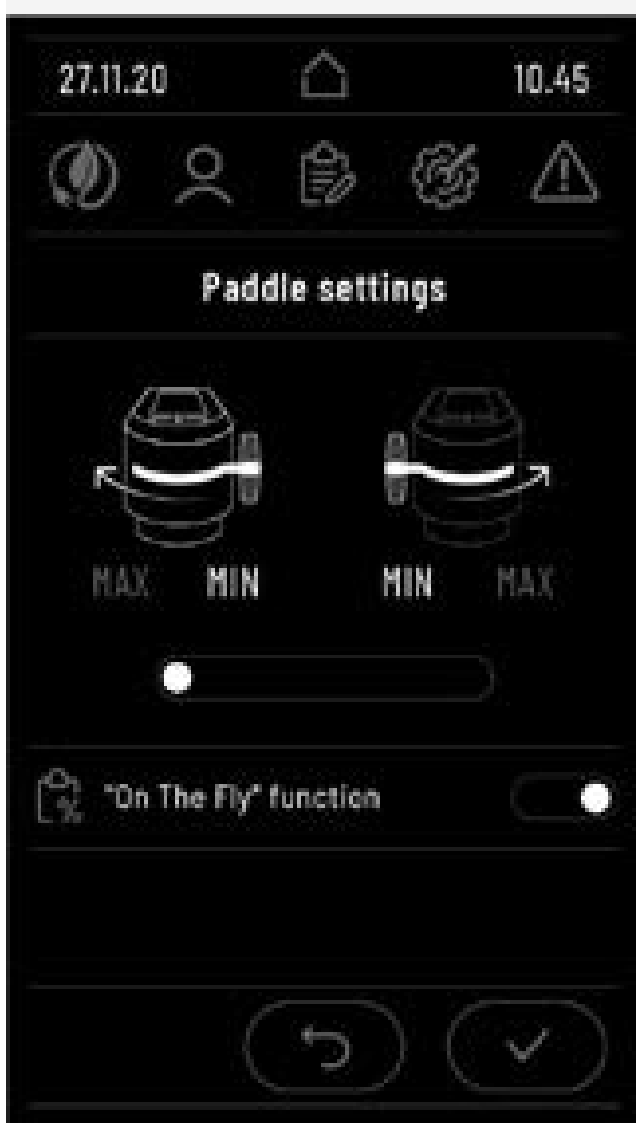
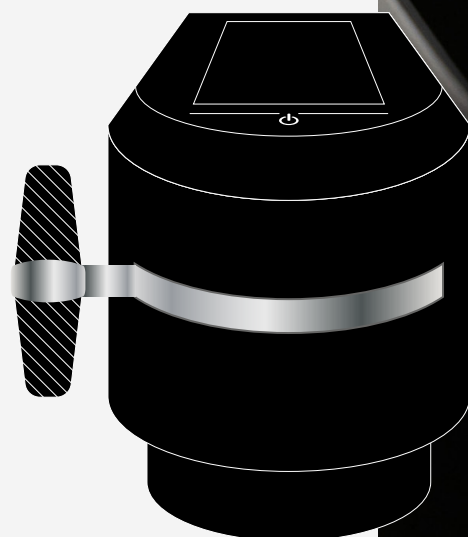
(*) حالت جریان و اندازه گیری با Wifi قابلیت جدید سال 2022



پدال الکترونیکی

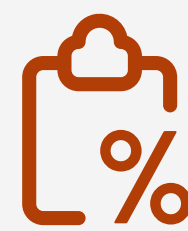
پروفایل های خود را به صورت دستی در هر دو حالت عصاره گیری ایجاد کنید.

می توانید پدال را (راست/چپ) بر اساس حرکات خود قرار دهید.



YOU

MADE FOR YOU BY SANREMO



عملکرد **On the Fly** برای اصلاح پارامترهای جریان / فشار در زمان واقعی در طول فرآیند عصاره گیری شما

بهره وری انرژی

تنظیمات:

- خودکار: به کاربر اجازه می دهد تا حداکثر ۶ تایم فریم روزانه را کنارهم برای دستگاه در نظر بگیرد.

- دستی: به کاربر این امکان را می دهد که بویلرهای دستگاه (قهوه و بخار) را جداگانه به صورت دستی روشن و خاموش کند.

دو حالت قابل برنامه ریزی:

Stand By:

شرایط مصرف انرژی کم، مطابق با دستورالعمل .

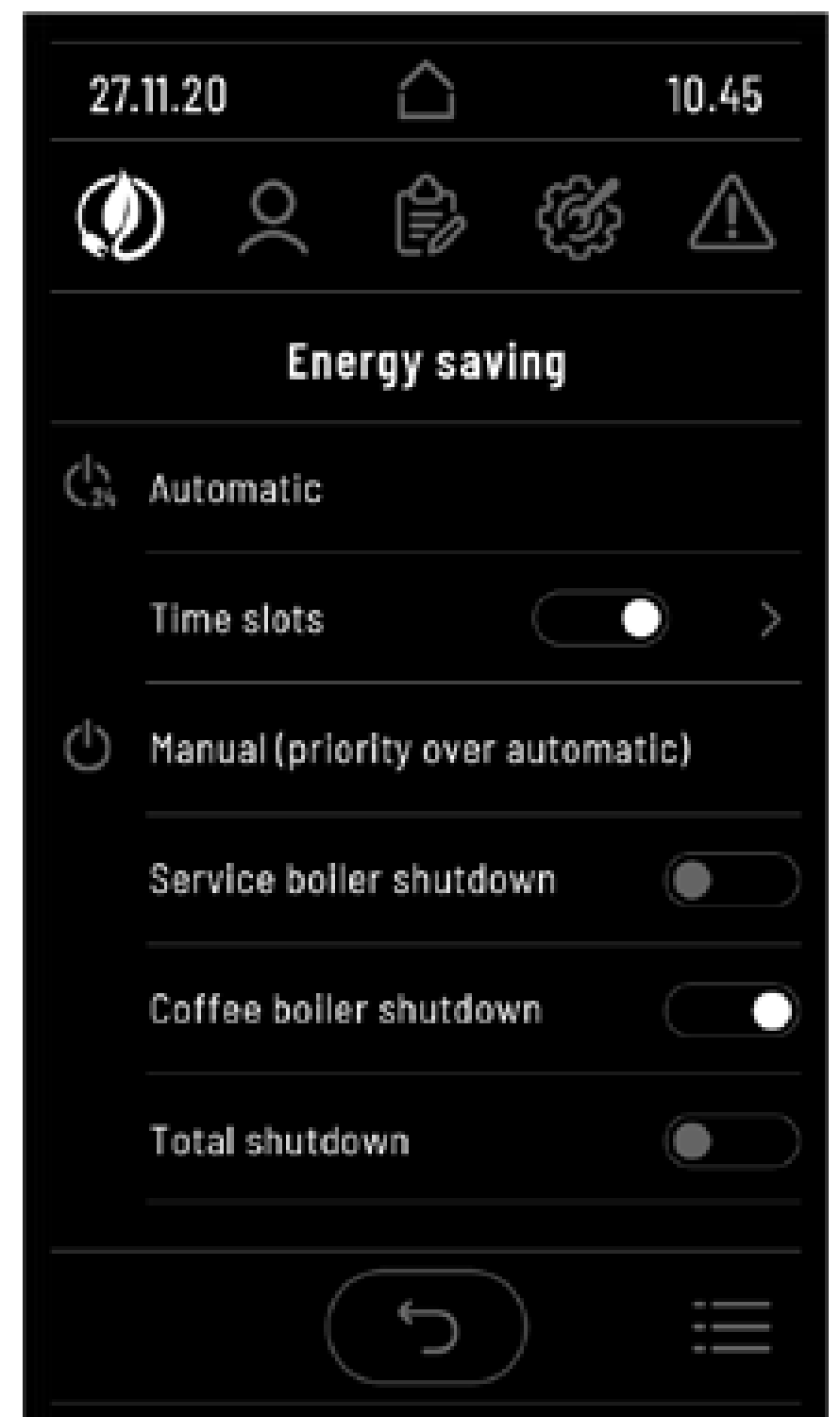
ErP Directive (125/2009/EC)

Eco:

دستگاه را روشن نگه می دارد، اما در دمای پایین

برای راه اندازی سریع

برای هر دو حال، کاربر می تواند عملکرد صرفه جویی در انرژی را فعال کند که به طور خودکار دستگاه را پس از زمان تعیین شده خاموش می کند.



SANREMO
COFFEEMACHINES

 **Sanremoiran**

تهران، ظفر، بلوار آرش، خیابان
دلیری، کوچه تایباد، پلاک ۱۱
واحد ۲

۰۲۱-۲۲۹۱۳۸۴۱-۴۲

www.shahriyar-co.com